



注意：考試開始鈴(鐘)響前，不可以翻閱試題本

科技校院四年制與專科學校二年制
統一入學測驗樣卷試題本

海 事 群

專業科目(二)：輪機

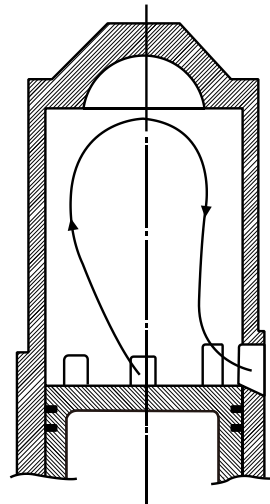
【注 意 事 項】

- 1.請核對考試科目與報考群(類)別是否相符。
- 2.請檢查答案卡(卷)、座位及准考證三者之號碼是否完全相同，如有不符，請監試人員查明處理。
- 3.本試卷共 50 題，每題 2 分，共 100 分，答對給分，答錯不倒扣。試卷最後一題後面有備註【以下空白】。
- 4.本試卷均為單一選擇題，每題都有 (A)、(B)、(C)、(D) 四個選項，請選一個最適當答案，在答案卡同一題號對應方格內，用 **2B** 鉛筆塗滿方格，但不超出格外。
- 5.有關數值計算的題目，以最接近的答案為準。
- 6.本試卷空白處或背面，可做草稿使用。
- 7.請在試卷首頁准考證號碼之方格內，填上自己的准考證號碼，考完後將「答案卡(卷)」及「試題」一併繳回。

准考證號碼：

考試開始鈴(鐘)響時，請先填寫准考證號碼，再翻閱試題本作答。

1. 輪機日誌中「燃油消耗量」的英文名稱為何？
(A) Remaining oil (B) Level of oil
(C) Inventory of store (D) Consumption of oil
2. 反動式蒸汽渦輪機無下列何種裝置？
(A) 定葉片 (B) 動葉片 (C) 噴嘴 (D) 轉子
3. 蒸汽進入反動式渦輪機的定葉片時，有關其壓力與絕對速度變化之敘述何者正確？
(A) 壓力與絕對速度均上升 (B) 壓力上升，但絕對速度下降
(C) 壓力下降，但絕對速度上升 (D) 壓力與絕對速度均下降
4. 降熱器可將部分過熱蒸汽的溫度降低而成為飽和蒸汽，以供輔機使用，其位置安裝於何處？
(A) 爐膛 (B) 烟道 (C) 汽鼓 (D) 熱水井
5. 下列何者不是四衝程柴油機的部件？
(A) 活塞 (B) 活塞桿 (C) 連桿 (D) 曲軸臂
6. 1 PS (Pferde stärke，公制馬力) 相當於多少 kW？
(A) 0.735 (B) 0.746 (C) 0.986 (D) 1.046
7. 有一船用六缸柴油主機，轉速為 110 rpm，其機械效率為 80%，今測得其摩擦馬力為 3000 PS，則其有效出力為多少 PS？
(A) 11000 (B) 12000 (C) 13000 (D) 14000
8. 圖(一)為二衝程機氣缸的剖面示意圖，此引擎係使用何種掃氣方式？
(A) 橫流掃氣
(B) 環流掃氣
(C) 單流掃氣
(D) 對流掃氣

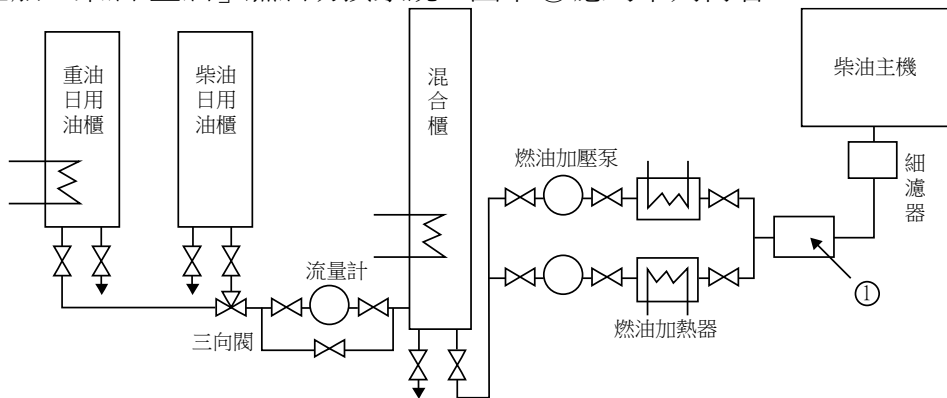


圖(一)

9. 殼管式熱交換器管列中使用何種裝置以使被加熱的流體經過多次的轉折，提升熱傳的效果？
(A) 鋅板 (B) 減壓閥 (C) 浮動膜片 (D) 擋板
10. 船舶進入熱帶水域航區，海水溫度可達 30 ~ 32 °C，這時淡水機真空度將下降，會產生何種結果？
(A) 蒸發快速 (B) 造水量增大 (C) 蒸發溫度下降 (D) 結垢增加

11. 管路系統的「止回閥」，其英文名稱為何？
(A) Regulating valve (B) Gate valve
(C) Quick closing valve (D) Check valve
12. 冷凍系統之冷媒經過何種裝置將低壓低溫汽態改變為高壓高溫汽態？
(A) 蒸發器 (B) 膨脹閥 (C) 壓縮機 (D) 冷凝器
13. 冷凍系統之何種裝置可帶走大量的熱能而達到降低溫度之目的？
(A) 膨脹閥 (B) 蒸發器 (C) 壓縮機 (D) 冷凝器
14. 若冷凍系統中冷媒含有水分，會在何種裝置內產生結冰而堵塞，而致使冷凍系統之功能失效？
(A) 蒸發器 (B) 冷凝器 (C) 膨脹閥 (D) 油分離器
15. 船舶廣泛應用於柴油機的啟動、各種氣動工具的驅動及船上汽笛的鳴響等，屬於下列何種設備裝置？
(A) 風扇 (B) 鼓風機 (C) 廢氣鍋爐 (D) 空氣壓縮機
16. 在大型船舶機艙管路系統中，一般採用何種泵來輸送海水？
(A) 離心泵 (B) 齒輪泵 (C) 往復泵 (D) 噴射泵
17. 下列何者不是閥在管路上之主要功用？
(A) 控制管路內之流體流速 (B) 改變管路內之流體流向
(C) 改變流體本身化學性質 (D) 操控各種機械之開動、運轉及停止
18. 船舶上之壓縮空氣系統中，貯氣瓶上之洩壓閥的功能為何？
(A) 卸除所有空氣，降低壓縮機起動負荷 (B) 釋放過高壓力，避免產生爆炸之危險
(C) 排除壓縮空氣內之水分，避免生銹 (D) 將壓縮空氣減壓，供船上輔機使用
19. 緊急電源為因應機艙主發電機組異常而無法供電時，緊急啟動發電並匯入電力系統供電，其主要受電設備系統構件，下列何者為非？
(A) 併聯設備 (B) 船用舵機 (C) 緊急救火泵 (D) 空壓機
20. 蒸汽通過噴嘴時，其速度與壓力之變化為何？
(A) 速度與壓力均增加 (B) 速度下降，壓力增加
(C) 速度增加，壓力下降 (D) 速度與壓力均減少
21. 有關蒸汽渦輪機推進之船舶，下列何種裝置可避免產生空洞現象與提升推進效率？
(A) 反動葉輪 (B) 均衡汽缸 (C) 減速齒輪 (D) 飛輪
22. 關於可變螺距螺旋槳特點之敘述何者正確？
(A) 不須加裝逆轉裝置 (B) 葉片與轂部水密性佳
(C) 葉根不易產生空洞現象 (D) 構造簡單且造價低
23. 引擎所作功之熱當量對總加熱量之比稱為下列何者？
(A) 掃氣效率 (B) 機械效率 (C) 容積效率 (D) 熱效率
24. 狄塞爾循環 (Diesel cycle) 之加熱方式為何？
(A) 等容加熱 (B) 等壓加熱 (C) 等熵加熱 (D) 等溫加熱

25. 下列何者為二衝程單流掃氣式柴油機之掃氣口關閉位置？
(A) 下死點後 (B) 下死點前 (C) 上死點後 (D) 上死點前
26. 若二衝程柴油機之排氣閥於下死點前 50 度開啟，於下死點後 40 度關閉，則排氣閥開啟角度為何？
(A) 10 度 (B) 90 度 (C) 170 度 (D) 270 度
27. 船舶螺槳產生之推進力藉由何種裝置傳至船體？
(A) 中間軸承 (B) 推力軸承 (C) 主軸承 (D) 推進軸套
28. 空氣壓縮系統之洩壓閥及熔塞 (Pressure relief valve & Fuse plug) 兩者皆裝置在何處？
(A) 空氣壓縮機上 (B) 空氣冷卻器 (C) 貯氣瓶 (D) 卸荷裝置
29. 圖(二)為船舶「柴油-重油」燃油切換系統，圖中①應為下列何者？



圖(二)

- (A) 黏度控制器 (B) 流量控制器 (C) 方向控制器 (D) 蓄壓控制器
30. 冷凍系統中設置乾燥器之主要目的為何？
(A) 防止液態冷媒進入壓縮機而損壞
(B) 為避免滑油降低膨脹閥功能與系統冷凍能力
(C) 避免膨脹閥結冰阻塞與元件腐蝕
(D) 調整冷卻水流量，使冷凝器內有適當冷凝壓力
31. 船用橫置的鍋爐為避免因船體搖擺而使爐水偏向汽鼓一端，可設置何種裝置以避免降水管因無水供應而發生危險？
(A) 蒸汽阻板 (Steam baffles) (B) 擋水阻板 (Swash plate)
(C) 水面吹洩管 (Surface blow pipe) (D) 乾管 (Dry pipe)
32. 下列何者非船舶機艙監控系統之監控項目？
(A) 燃油溫度 (B) 發電機供給電壓 (C) 管路管材厚度 (D) 主機轉速
33. 下列何者不屬於油水分離器檢查項目？
(A) 船舶國際防止大氣污染證書
(B) 油料記錄簿
(C) 油水分離器之保養記錄
(D) 發出 15 ppm 警報信號時，三通閥是否切斷舷外排放

34. 油污處理之順序，下列何者正確？
 (A) 船上各機械所產生之廢油→疏放櫃→油水分離櫃→廢油沉澱櫃
 (B) 船上各機械所產生之廢油→焚化爐或油渣泵卸岸→廢油沉澱櫃→廢油日用櫃
 (C) 焚化爐或油渣泵卸岸→油水分離櫃→廢油沉澱櫃→廢油日用櫃
 (D) 焚化爐或油渣泵卸岸→廢油沉澱櫃→油水分離櫃→廢油日用櫃
35. 「壓艙水管理系統」的英文全名為何？
 (A) Sewage water management system (B) Bilge water management system
 (C) Ballast water management system (D) Garbage water management system
36. 關於各種重要定律中，何者與基礎液壓系統原理無關？
 (A) 巴斯卡定律 (B) 質量不減定律 (C) 伯努力定律 (D) 法拉第定律
37. 下列哪一項不是防止船舶對海域的污染設備？
 (A) 油水分離器 (B) 空調機
 (C) 焚化設備 (D) 生活污水處理裝置
38. 靜止流體中，任意點壓力之大小在各方向均相同，此敘述稱為下列何定律或原理？
 (A) 熱力學第一定律 (B) 巴斯卡原理 (C) 質量不減定律 (D) 虎克定律
39. 如同人體之各部位器官及血管，用以提供主機(心臟)運轉所需相關的協助、提高機器的性能以及貨物的裝卸之裝置稱為：
 (A) 輔(副)機(Auxiliary machineries) (B) 柴油機(Diesel engine)
 (C) 燃氣渦輪機(Gas turbine engine) (D) 蒸汽機(steam engine)
40. 於一般的狀況下，下列何者不屬於滑油系統裝置之一？
 (A) 泵 (B) 淨油機 (C) 潔油機 (D) 過濾器
41. 國際上對船舶管路系統的顏色區分有一規定，海水管路 (Sea water piping) 之代表顏色為何？
 (A) 黑色 (B) 綠色 (C) 紅色 (D) 藍色
42. 常用於日用或飲用淡水管路以及冷氣機、冰機的冷媒管之材質屬於：
 (A) 塑膠管 PVC (B) 不銹鋼管 (C) 銅管 (D) 有縫鋼管
43. 有一種閥用於機艙海底門進口管路上，其閥盤成平板狀，只能全開或全關，無節流作用，僅適用於低壓管路上，此稱為下列何種閥？
 (A) 球形閥 (Globe valve) (B) 閘門閥 (Gate valve)
 (C) 停止止回閥 (Stop & check valve) (D) 全口徑角閥 (Full bore angle valve)
44. 往復式泵是利用活塞在氣缸內做往復式的運動，並利用吸入閥(Suction valve)及排出閥 (Discharge valve)的開啟和關閉來達到其吸、排的作用，其主要特性為：
 (A) 自吸能力低，不易建立真空 (B) 排出壓力高
 (C) 啟動時需要引水 (D) 排出壓力穩定無脈動現象
45. 一標準大氣壓之壓力為多少kPa？
 (A) 1.01325 (B) 10.1325 (C) 101.325 (D) 1013.25
46. 使用柴油主機缸套水為熱源之淡水機，其給水的蒸發過程，大都在何種狀態下進行？
 (A) 低壓、低溫 (B) 高壓、低溫 (C) 低壓、高溫 (D) 高壓、高溫

47. 下列何種熱機之熱轉換成功的過程屬於外燃機？
(A) 蒸汽渦輪機 (B) 二衝程柴油機 (C) 四衝程汽油機 (D) 燃氣渦輪機
48. 制動馬力通常可由裝設何種裝置在引擎軸端來量測？
(A) 示功器 (B) 動力計 (C) 壓力計 (D) 流量計
49. 船舶燃油管路系統上的濾清器，必須按時或依據管路進出口的何數據，當超過設定值時作清洗？
(A) 壓力差 (B) 溫度差 (C) 速度差 (D) 密度差
50. 下列何種裝置使用集中式淡水冷卻系統之低溫循環淡水來冷卻？
(A) 空氣壓縮機 (B) 柴油主機之缸套 (C) 發電機之缸套 (D) 主機氣缸蓋

【以下空白】

