



**注意：考試開始鈴(鐘)響前，不可以翻閱試題本**

科技校院四年制與專科學校二年制  
統一入學測驗樣卷試題本

## 土木與建築群

專業科目(二)：測量實習、製圖實習

### 【注 意 事 項】

- 1.請核對考試科目與報考群(類)別是否相符。
- 2.請檢查答案卡(卷)、座位及准考證三者之號碼是否完全相同，如有不符，請監試人員查明處理。
- 3.本試卷共40題，每題2.5分，共100分，答對給分，答錯不倒扣。試卷最後一題後面有備註【以下空白】。
- 4.本試卷均為單一選擇題，每題都有(A)、(B)、(C)、(D)四個選項，請選一個最適當答案，在答案卡同一題號對應方格內，用**2B**鉛筆塗滿方格，但不超出格外。
- 5.有關數值計算的題目，以最接近的答案為準。
- 6.本試卷空白處或背面，可做草稿使用。
- 7.請在試卷首頁准考證號碼之方格內，填上自己的准考證號碼，考完後將「答案卡(卷)」及「試題」一併繳回。

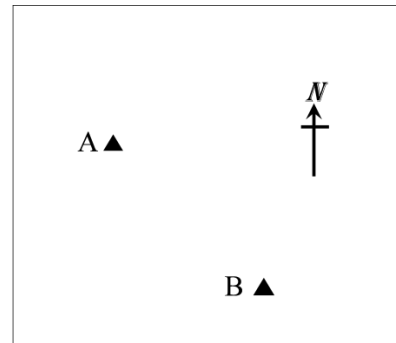
准考證號碼：

考試開始鈴(鐘)響時，請先填寫准考證號碼，再翻閱試題本作答。

- 有關進行水準測量的路線有多種方式，下列敘述何者錯誤？
  - 多條附合水準路線連接在一起，形成水準網，愈多條路線聚集，其成果精度不會因此提高
  - 測量的起點與終點不相同，起點高程為已知值，終點高程為未知值，謂之支水準測量
  - 測量的起點與終點不相同，起點、終點高程皆為已知值，謂之附合水準測量
  - 測量的起點與終點相同，起點高程為已知值，謂之閉合水準測量
- 經緯儀觀測採正倒鏡觀測取平均，無法消除下列何者誤差？
  - 橫軸誤差
  - 視準軸誤差
  - 視準軸偏心誤差
  - 水準軸誤差
- 甲要在工地放樣 A 點，A 點之設計高程為 12.153 m，B 點之已知高程為 11.151 m。甲架設水準儀後視 B 點之標尺讀數為 1.921 m，則 A 點之標尺讀數下列何者正確？
  - 0.913 m
  - 0.915 m
  - 0.917 m
  - 0.919 m
- 關於工程實務的放樣，下列何者錯誤？
  - 樁位的放樣，可以用方位角法放樣
  - 建築物的邊柱，可以用前方交會法放樣得到正確位置
  - 管線安置放樣，可以使用水準儀協助放樣
  - 科技工具的演進，現在使用 GPS 對建築物放樣是最佳的器材
- 有一段距離大約分為四段直線，交由小新、妮妮、風間、小愛四位同學分別以電子測距儀、布卷尺、量距輪、步幅測距等四種不同的方法進行距離測量，測得各段直線分別為：21.187 m、18.32 m、22.7 m、19 m，則該距離總長度為何？
  - 81.207 m
  - 81.21 m
  - 81.2 m
  - 81 m
- 某生欲操作光學單軸經緯儀，在 A 點整置儀器(定心定平完成)後，瞄準 B 點為並設定讀數為  $275^{\circ}39'24''$  當作操作起始的原方向。下列有 4 個操作內容選出正確的步驟？
  - 打開歸零螺旋頂蓋，轉動歸零螺旋將度盤視窗對準  $275^{\circ}30'$
  - 關閉歸零螺旋頂蓋，避免觀測過程中誤觸歸零螺旋而影響觀測結果
  - 使用讀數目鏡，轉動測微鼓將分秒讀數對準  $9'24''$
  - 望遠鏡照準 B 點
  - S→R→P→Q
  - S→P→R→Q
  - P→S→R→Q
  - R→S→P→Q
- 進行水平視距測量，其距離計算式為  $S = Ka + C$ ，已知加常數 C 為 0，乘常數 K 為 100，上絲讀數為 1.226 m，下絲讀數受到遮蔽，僅能得到中絲讀數為 1.126 m，該水平距離下列何者正確？
  - 200.0 m
  - 100.0 m
  - 20.0 m
  - 10.0 m
- 有關測量偶然誤差常態分佈曲線圖之敘述，下列何者錯誤？
  - 絕對值愈小的偶然誤差，其出現機率愈高
  - 絕對值愈大的偶然誤差，其出現機率愈低
  - 偶然誤差是有規律，恒正或恒負，又可稱為常差
  - 「較小」誤差之機率必高於「較大」誤差之機率

9. 如圖(一)，進行導線測量時，已知A點與B點展開於1/1000地形圖上， $\overrightarrow{AB}$ 方位角 $\phi_{AB}$ ，下列選項中何者最有可能？

- (A) S 45° E
- (B) N 135° E
- (C) 225°
- (D) 135°



圖(一)

10. 由A點到B點採用布卷尺測距結果如表(一)所示，在觀測量需剔除錯誤與粗差的條件之下，表中X值下列何者最佳？

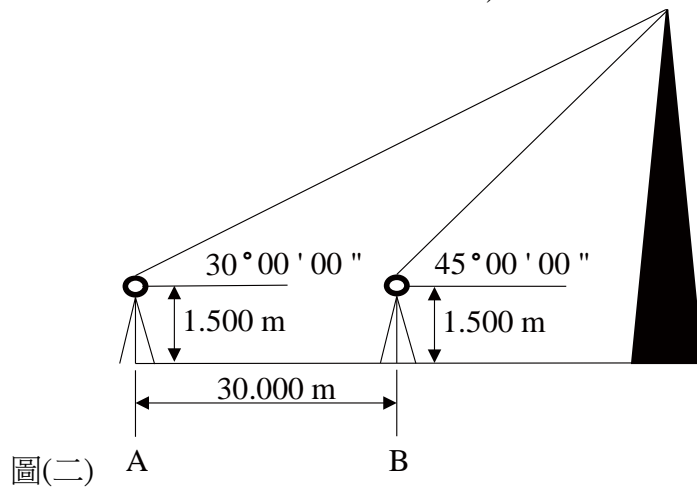
- (A) 23.553 m
- (B) 23.554 m
- (C) 23.555 m
- (D) 23.556 m

測站	測點	距離 (m)	平均
A	B	23.551	X
	B	22.558	
	B	23.556	
	B	23.553	

表(一)

11. 某水利工程要在平地挖出一條 100 m 長之渠道，兩端之面積  $A_1 = 20 \text{ m}^2$ ， $A_2 = 24 \text{ m}^2$ ，中央段面積為  $A_m = 22 \text{ m}^2$ ，則稜柱體法計算挖方體積下列何者正確？  
 (A)  $2,190 \text{ m}^3$       (B)  $2,200 \text{ m}^3$       (C)  $2,210 \text{ m}^3$       (D)  $2,220 \text{ m}^3$
12. A 點路面之設計高程為 120.00 m，水準點 BM 911 之高程為 123.45 m，某一水準儀測得水準點 BM 911 之標尺讀數為 0.75 m，A 點上之標尺讀數為 1.40 m，則 A 點之填挖高度下列何者正確？  
 (A) 挖 2.80 m      (B) 填 2.80 m      (C) 挖 4.10 m      (D) 填 4.10 m
13. 直線山路的兩端點 TWD97 投影坐標分別為： $S(N_S, E_S, H_S) = (2492380 \text{ m}, 186390 \text{ m}, 20 \text{ m})$ 、 $T(N_T, E_T, H_T) = (2492080 \text{ m}, 186790 \text{ m}, 55 \text{ m})$ ，則 S 到 T 的坡度何者最為正確？  
 (A) 3.5°      (B) 7°      (C) 3.5%      (D) 7%
14. 使用全站儀搭配反射稜鏡作業時，下列敘述何者錯誤？  
 (A) 雷射來顯示若使用雷射光波全站儀搭配反射稜鏡測距，必須切換成不可見光模式  
 (B) 若儀器物鏡表面與反射稜鏡表面均無雨珠滯留，則全站儀即可於微雨中測距  
 (C) 儀器視界內不可同時出現兩組以上之反射稜鏡  
 (D) 增加反射稜鏡數量可增加全站儀觀測距離，且觀測距離與稜鏡數量成正比
15. 傾斜地測量距離，設斜距為 S，傾斜角為  $\alpha$ ，水平距離為 D，下列關係式何者正確？  
 (A)  $D = S \times \tan \alpha$       (B)  $D = S \times \cos \alpha$   
 (C)  $D = S \times \sin \alpha$       (D)  $D = S \times \cot \alpha$

16. 如圖(二)，經緯儀在 A 點與 B 點量測同一尖塔之垂直角，尖塔之高度下列何者正確？  
( $\tan 60^\circ 00' 00'' = 1.732$ ， $\tan 45^\circ 00' 00'' = 1.000$ ， $\tan 30^\circ 00' 00'' = 0.577$ )  
(A) 39.484 m  
(B) 40.984 m  
(C) 42.484 m  
(D) 70.980 m



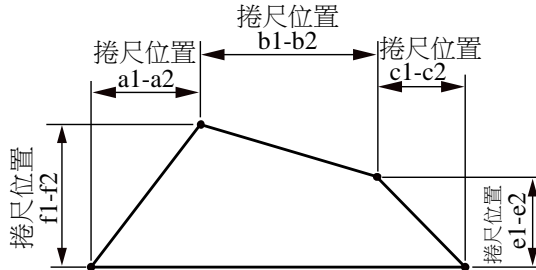
17. 甲量測 A 與 B 兩點間距離 4 次，最或是值之標準誤差為 7 mm，若每次觀測值之標準誤差均視為相同，為使最或是值之標準誤差不大於 5 mm，在相同觀測條件下，甲至少還需要重複觀測幾次？  
(A) 4 次                      (B) 3 次                      (C) 2 次                      (D) 1 次
18. 臺鐵瑞芳-猴硐間 12K+233 處，於民國 109 年 12 月 4 日因邊坡坍方造成路線中斷，於同年 12 月 14 日恢復東正線單線雙向行車。如圖(三)顯示，該受災場域當時針對邊坡坍場，進行第二階段西正線搶修作業。請依照場域範圍、資料解析度、施測技術、以及人員作業安全等原則，判斷下列各項技術，於同年 12 月 5 日當下製作災後崩塌地形圖，下列何者技術組合最為適宜？  
① 以 UAV(無人飛行載具)獲取崩塌現場地形；  
② 在崩塌面上進行直接水準之縱橫斷面測量；  
③ 收集該地點福衛二號衛星影像；  
④ 採用地面光達獲取崩塌現場地形；  
⑤ 使用 e-GNSS 在崩塌面上進行地形測量  
(A) ①、③、⑤  
(B) ②、⑤  
(C) ①、④  
(D) ①、②、④、⑤



圖(三)

▲閱讀下文，回答第 19-20 題

某資本家擁有一塊不等邊四邊形的土地，以捲尺量得該地相關位置尺寸，對應符號如圖所示，土地上捲尺對應位置如圖(四)所示(同英文字母為相同捲尺量測，且量測距離時，平直且不間斷)。已知「b1-b2」水平距離為 20.000 公尺，「e1-e2」水平距離為 10.000 公尺，以捲尺量測各位置點的內容整理在表(二)。



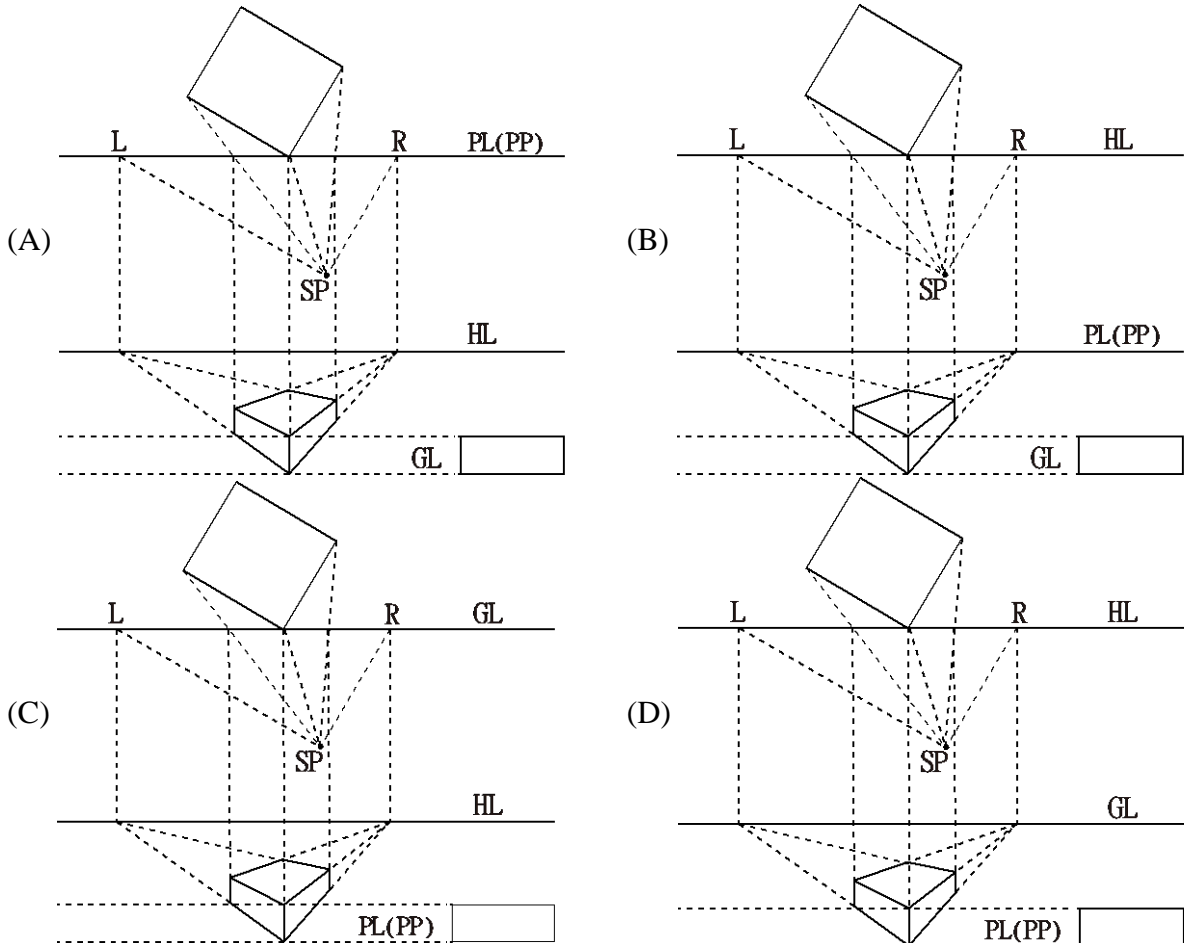
圖(四)土地上各控制點水平距離「尺寸線之方向即為兩點最短距離或為支距距離」

表(二)：不同捲尺在各點顯示內容

捲尺量測兩端點 a1、a2 之位置	
捲尺量測兩端點 b1、b2 之位置，水平距離為 20.000 公尺	
捲尺量測兩端點 c1、c2 之位置	
捲尺量測端點及支距點 e1、e2 之位置，水平距離為 10.000 公尺	
捲尺量測端點及支距點 f1、f2 之位置	

19. 在捲尺「b2」及捲尺「e2」，有甲、乙、丙、丁 4 個箭頭指示位置，下列何者可判斷為較不合理的位置？  
 (A) 甲                      (B) 乙                      (C) 丙                      (D) 丁
20. 有鑑於景氣之逐漸復甦，資本家近日欲利用該地進行建築開發，但前提須遵守當地法令對於商業區建蔽率(建築物在該基地上所佔的面積比率)上限 60%的規定。試問，該資本家在這塊土地上最多可利用多少面積興建建築物？  
 (A) 230.8 平方公尺                      (B) 243.6 平方公尺  
 (C) 258.4 平方公尺                      (D) 271.2 平方公尺

21. 若針對配置圖進行圖例的著色作業，下列何者為不正確？
- (A) 現有巷道：褐色
  - (B) 防火間隔：草綠色
  - (C) 基地內現有房屋：藍色
  - (D) 退縮地：黃色
22. 有關尺度標註與尺度相關符號之敘述，下列何者正確？
- (A) 球面符號以「 $\varnothing$ 」表示，在標註球面尺度時，須將球面符號寫在直徑符號或半徑符號的前方，不得省略
  - (B) 視圖中若有中心線時，可作為尺度界線使用
  - (C) 在視圖中若某尺度未按比例尺繪製時，應在尺度數字上方加畫一橫線以利辨別
  - (D) 標註直徑尺度時，以直徑符號「R」寫在數字前面，不得省略
23. 建築師Camille完成一套建築施工圖，詳細標註尺寸及施工說明，下列何者不包含在施工圖所需繪製的內容？
- (A) 結構圖
  - (B) 景觀配置圖
  - (C) 大樣圖
  - (D) 平面圖
24. 依據足線法所繪製的兩點透視圖，下列何者正確？

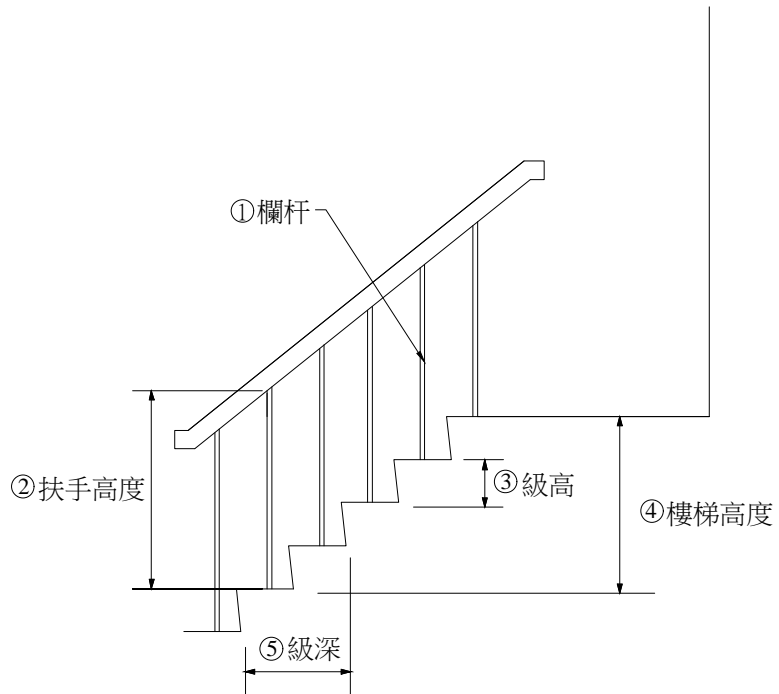


25. 有關尺度線的內容如下，下列何者不正確？
- (A) 尺度界線以細實線繪製，繪製時自欲標註的輪廓線兩端約留 1 mm 之空隙，尺度界線之末端則應超出尺度線 2-3 mm
  - (B) 尺度界線與輪廓線近似平行時，可於該尺度線之兩端引出與尺度線約 60°之傾斜平行線作為尺度界線
  - (C) 各尺度線之間隔約為字高的兩倍，且距離應力求均等。中心線可作為尺度線使用，以細實線繪製不可中斷
  - (D) 指線用細實線繪製，與水平線約成 45°或 60°，且應避免與尺度界線、尺度線或剖面線平行
26. 在下列二點透視圖畫法中，求得透視圖前需繪製平面圖與立面圖的方法為何？
- (A) 介線法
  - (B) 直接投影法
  - (C) 基線法
  - (D) 測點法
27. 有關結構平面圖說的說明，下列何者不正確？
- (A) 指各層地板上方約 1.5 m 處平切俯視
  - (B) 一樓需繪製地界線
  - (C) 應標示牆面裝修材料
  - (D) 應含有材料容許應力及土壤承载力說明
28. 有關建築立面圖之繪製，下列何者不正確？
- (A) 建築立面圖常用比例有 1/100、1/200
  - (B) 比例尺在 1/100 以上需繪製門開啟方式、框扇線條
  - (C) 施工用立面圖應需標示外牆材料名稱及符號
  - (D) 立面圖中不可同時表達建築線及地界線
29. 下列何者不屬於建築總剖面圖必須繪製的內容？
- (A) 天花板高度
  - (B) 建築線及高度限制線
  - (C) 地形斷面圖
  - (D) 指北針
30. 有關圖紙規格的内容有誤，何者不正確？
- (A) Karren：「B3 圖紙的尺寸為 353 mm × 500 mm」
  - (B) Julian：「B5 圖紙的短邊尺寸與 B6 圖紙的長邊尺寸相同，皆為 176 mm」
  - (C) Athena：「將 A1 圖紙以左側裝訂的方式折摺成 A4 大小後，裝訂側(長邊)的尺寸為 210 mm」
  - (D) Camille：「A 系列圖紙的面積約為 B 系列圖紙面積的 70%」
31. 有關切點與切線的原理敘述，下列何者不正確？
- (A) 當兩個圓分離而不相交時，共有兩條切線存在
  - (B) 當兩個大小不等的圓相互外切時，兩個圓心的距離為兩個半徑的總和
  - (C) 假設在某一圓中任取兩點，其圓心角必大於圓周角
  - (D) 圓周上任意兩點所相連之最長直線會通過圓心，此線段稱為直徑
32. 依據繪製正投影圖的線條優先順序作了以下四種重要性排列，正確者為何？
- (A) 輪廓線 → 虛線 → 中心線 → 剖面線
  - (B) 輪廓線 → 中心線 → 虛線 → 剖面線
  - (C) 輪廓線 → 虛線 → 剖面線 → 中心線
  - (D) 輪廓線 → 剖面線 → 中心線 → 虛線

33. 繪製剖面圖時應注意之事項，下列何者不正確？  
(A) 剖面需剖過建築物主要部分，且剖面線繪製位置可以垂直轉折  
(B) 從剖面圖中可瞭解建築牆體材料、樓梯與樓板關係等資訊  
(C) 地界線及建築線無法在剖面圖上表達  
(D) 繪製開口部分需注意門、窗之尺寸、型式、台度高度等
34. 有關門窗平、立面圖繪製及描述，下列何者為不正確？  
(A) 單開門的平面圖 (B) 橫拉窗平面圖 (C) 百葉窗立面圖 (D) 推開窗立面圖



35. 下圖(五)為樓梯相關名稱及位置說明，下列何者正確？  
(A) ①、②  
(B) ①、③  
(C) ②、④  
(D) ③、⑤

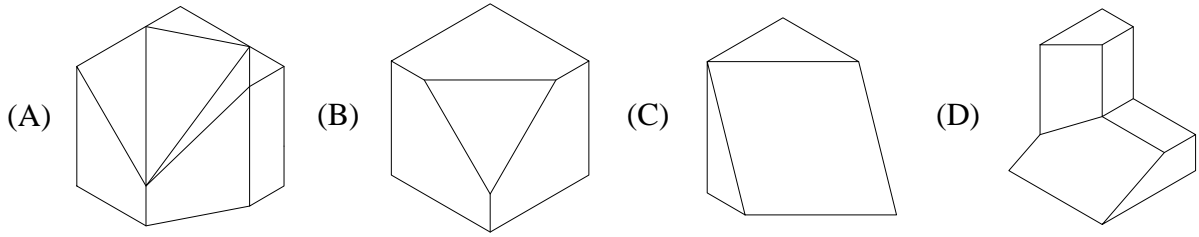


圖(五)

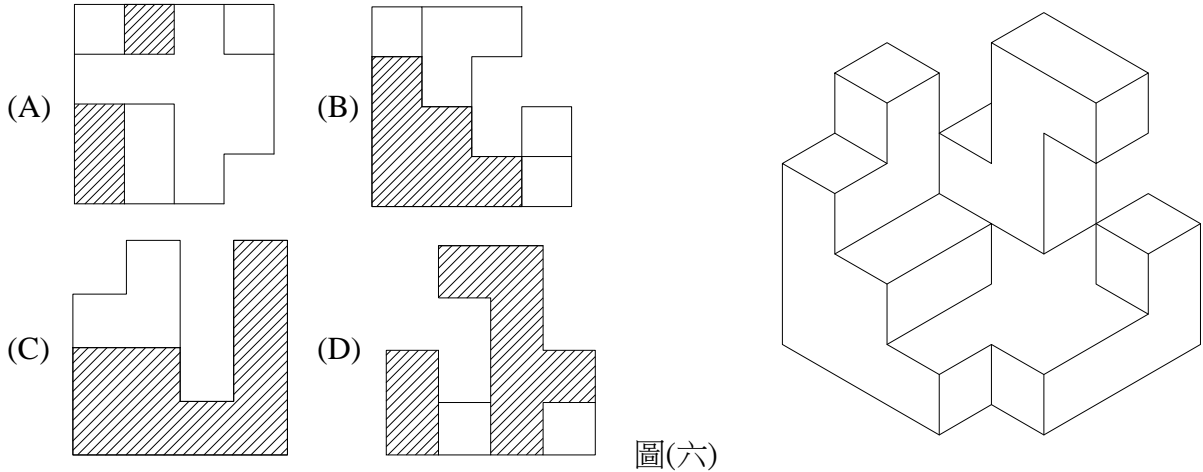
36. 為迎接校慶一百週年，Karren 接受校長的指示以「複曲面體」的原理製作下列四種形體放置於校園，何者並非依據該原理的作品？  
(A) 球體 (B) 橢圓體 (C) 環體 (D) 斜立圓錐
37. Julian 為了進行正投影圖的教學，將其原理彙整如下所述，其中內容何者不正確？  
(A) 「方盒法」與「支距法」皆為繪製等角圖的方法  
(B) 等角投影圖與等角圖的主要差異，係為後者以真實投影大小繪出，因此長邊必須乘上 0.816 倍  
(C) 等斜投影之畫法原理，主要在於三軸線間所夾的角度，其中一角恆為  $90^\circ$ ，另二角可為任意角，但不得等於  $0^\circ$  或  $90^\circ$   
(D) 不等角投影圖係三軸與投影面所成的夾角均不相等



38. 下列等角圖中何者沒有複斜面？

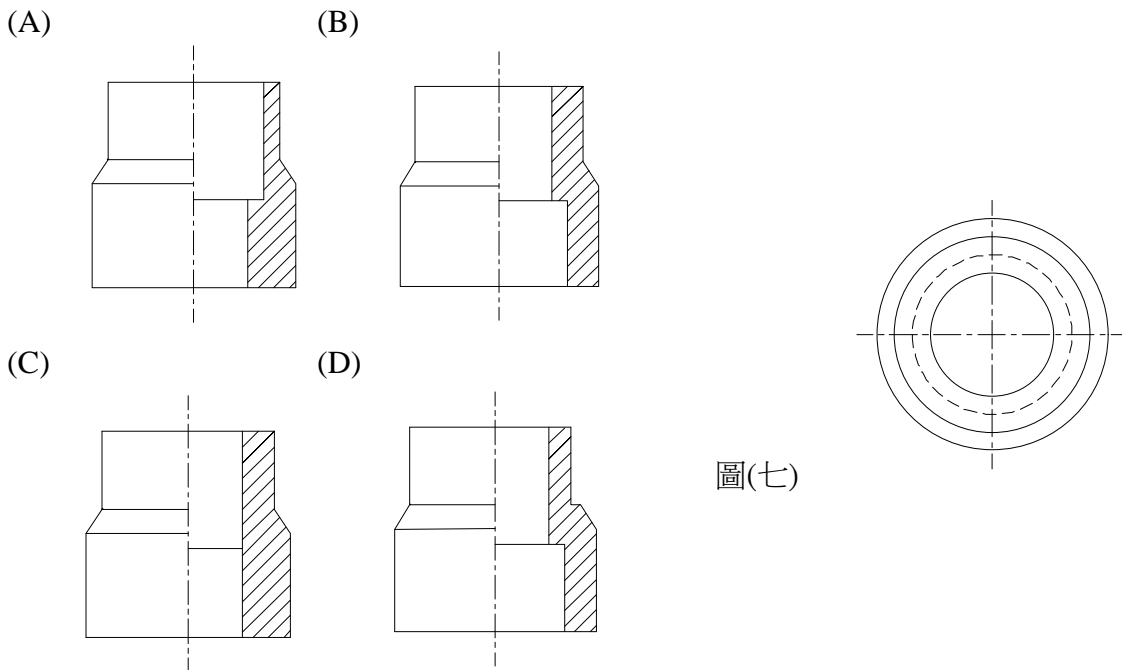


39. 依據圖(六)的條件，若將此等角圖以正交(與物體呈垂直或水平)且不轉折的剖面方式分別平直切割，則下列何者不可能屬於該物體的剖面視圖？



圖(六)

40. Karren 在準備作業時，不小心將圖(七)之俯視圖的半剖視圖與其他圖面混在一起，何者為該圖之半剖視圖？



圖(七)

【以下空白】





